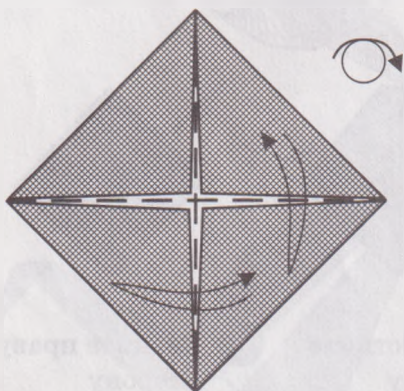
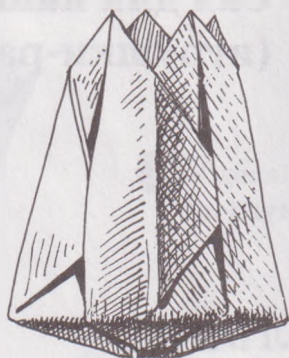
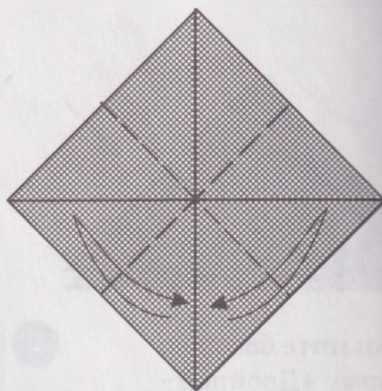


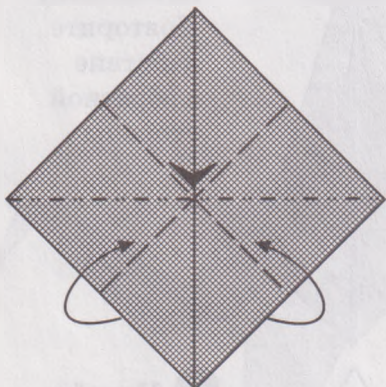
БУТОН ТЮЛЬПАНА



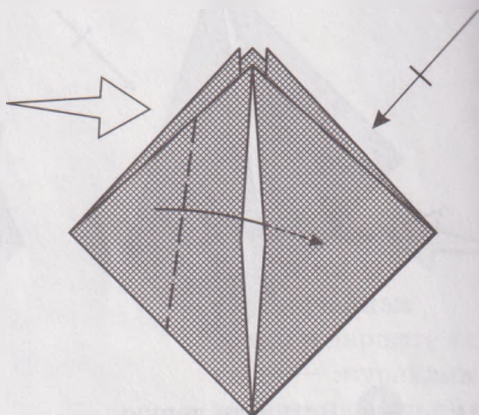
- 1 Сделайте базовую форму «Блин» и перегните по диагоналям. Переверните



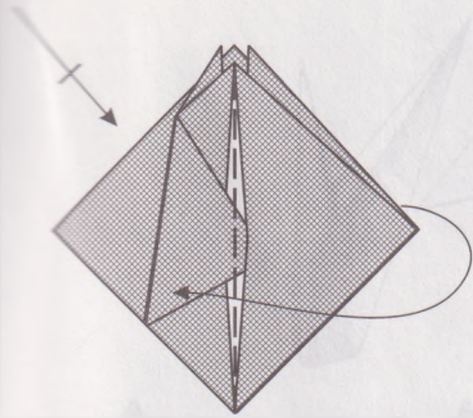
- 2 Перегните по серединным линиям



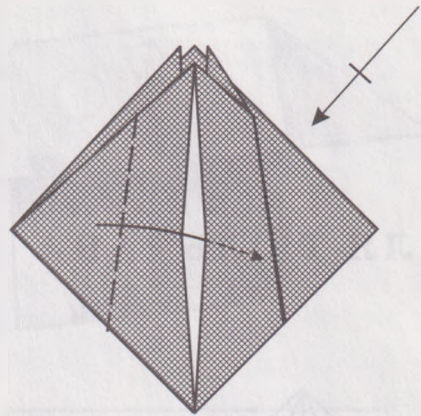
- 3 Сгибайте по всем линиям одновременно



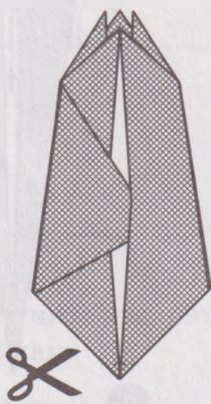
- 4 Загните боковые углы спереди и сзади, как показано на рисунке



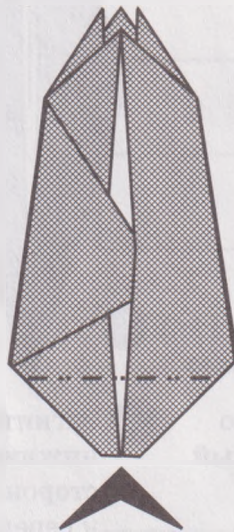
- 5** Перелистните фигурку



- 6** Опять загните боковые углы



- 7** Надрежьте фигурку снизу



- 8** Вогните и расправьте

Это интересно знать

Члены целевой группы по оригами, добившиеся весомых результатов, считают, что разработанные ими принципы оригами должны внедряться в японскую промышленность как можно быстрее, иначе другие страны, делающие большие шаги в развитии собственных технологий, смогут опередить Японию в создании аналогичных моделей.